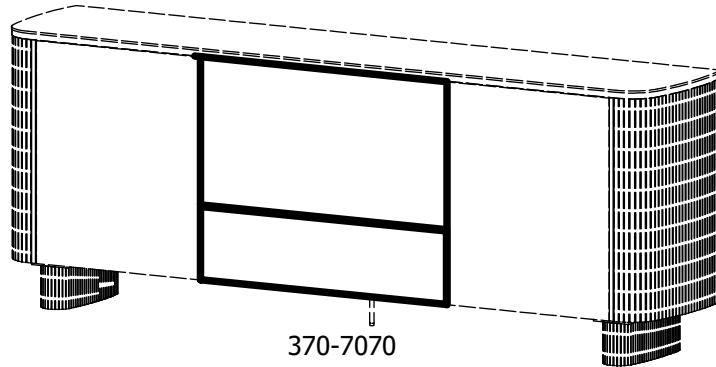


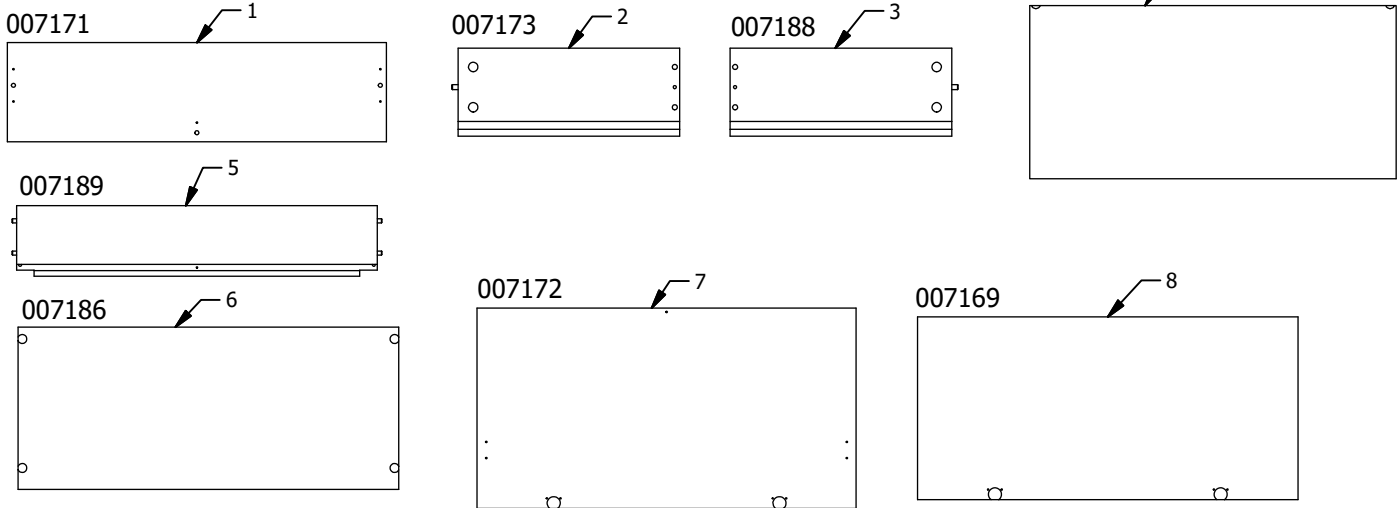
# Santiago

Design by BoConcept

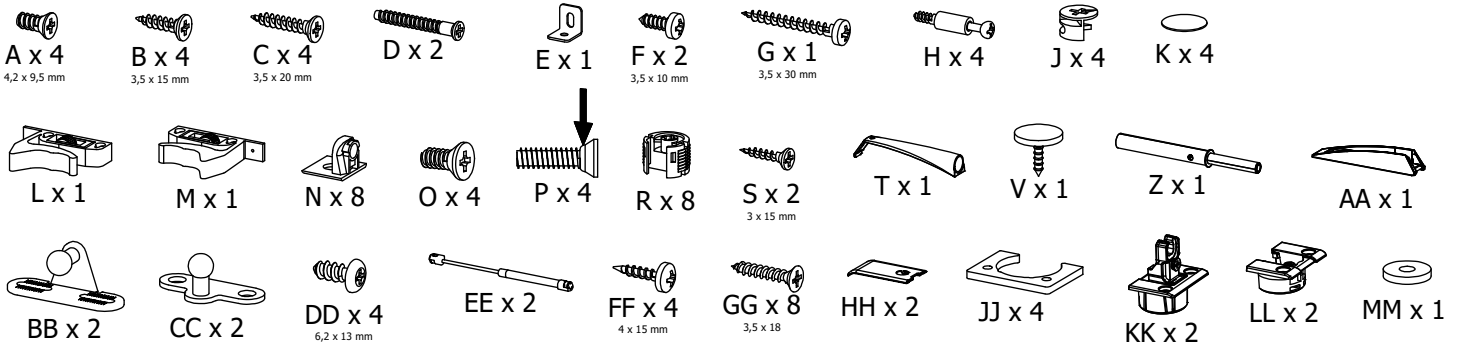
Samvejledning - Assembly Instructions - Montageanleitung - Instructions d'assemblage - Instrucciones de montaje



## Colli 370-7070



## Colli 370-7070 Fitting bag. 930001227



## Colli 370-7070 Fitting bag. 930001225

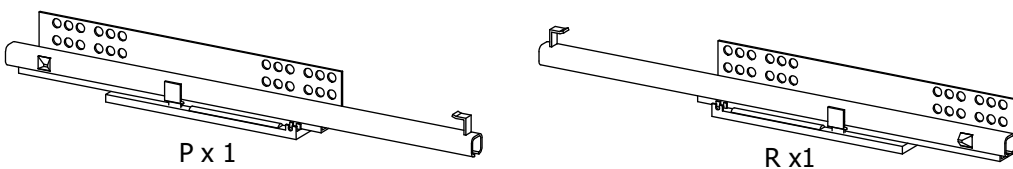


FIG. 1

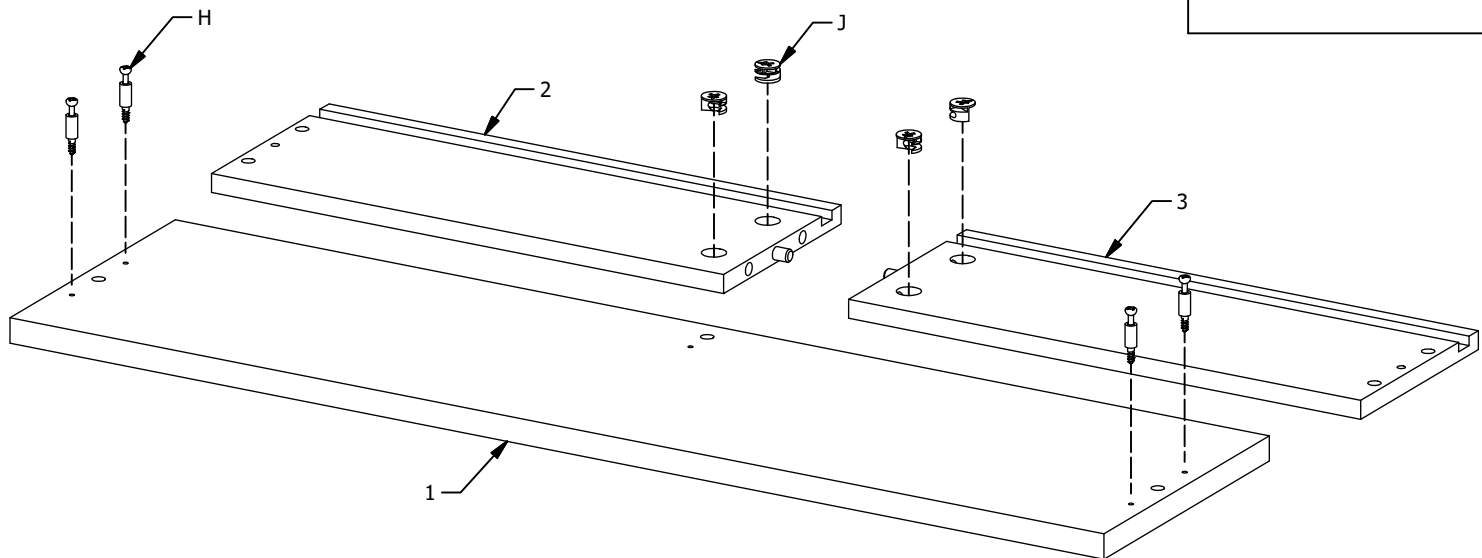


FIG. 2

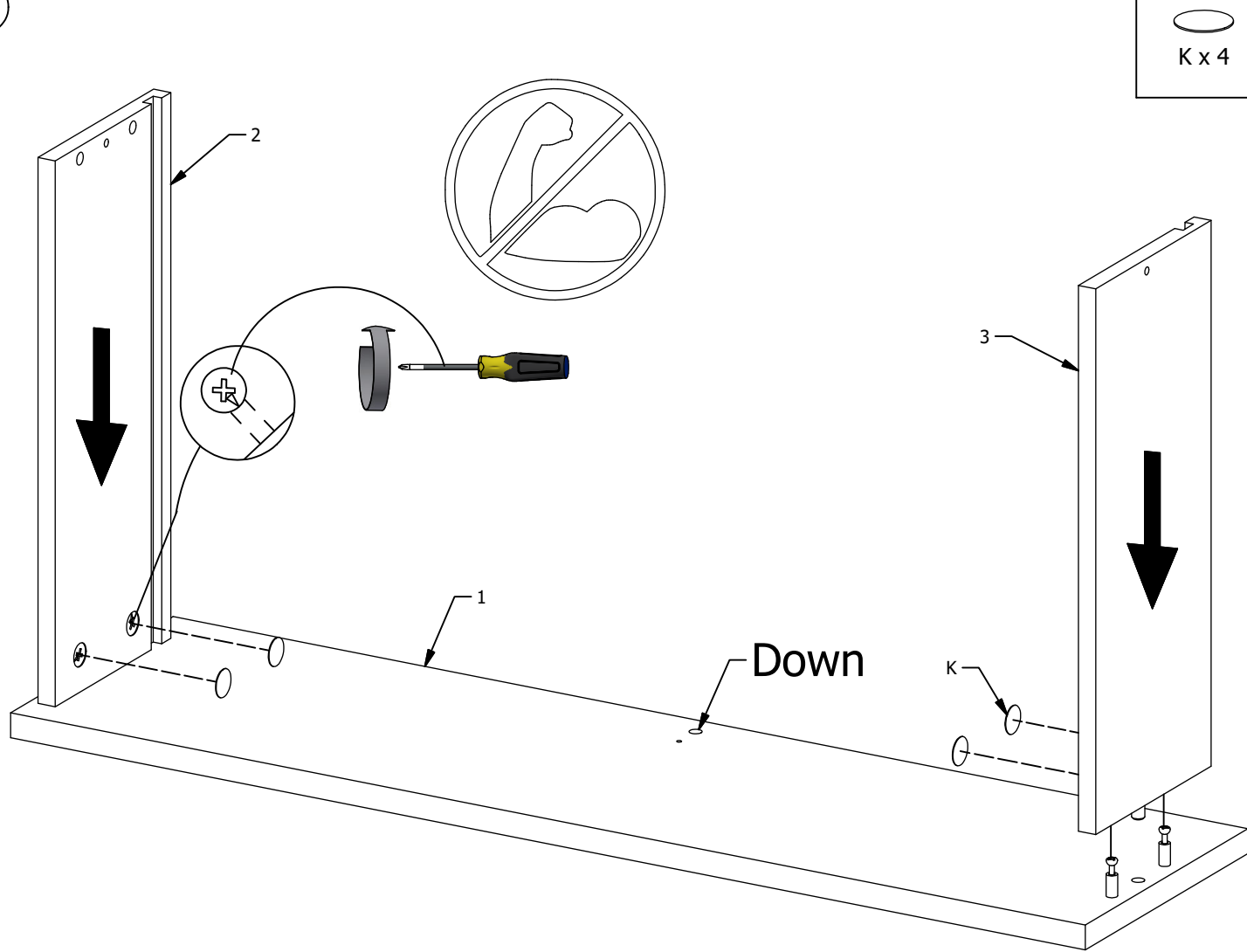


FIG. 3

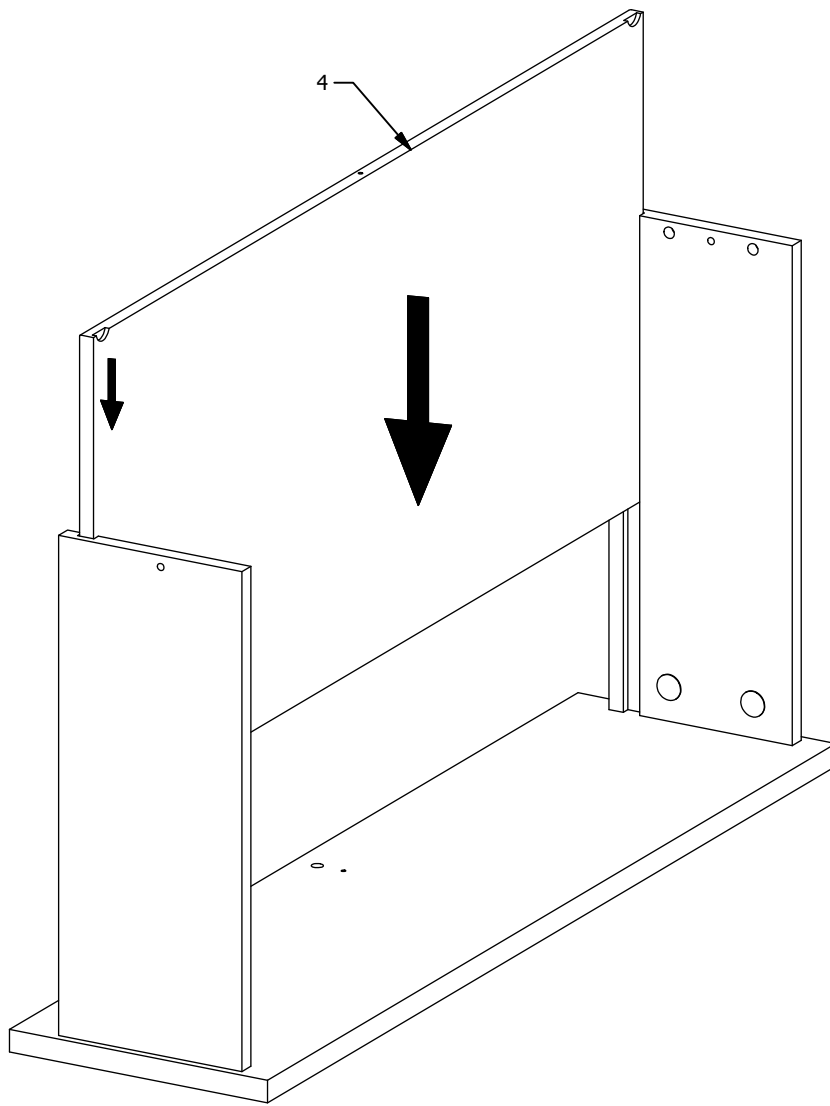


FIG. 4

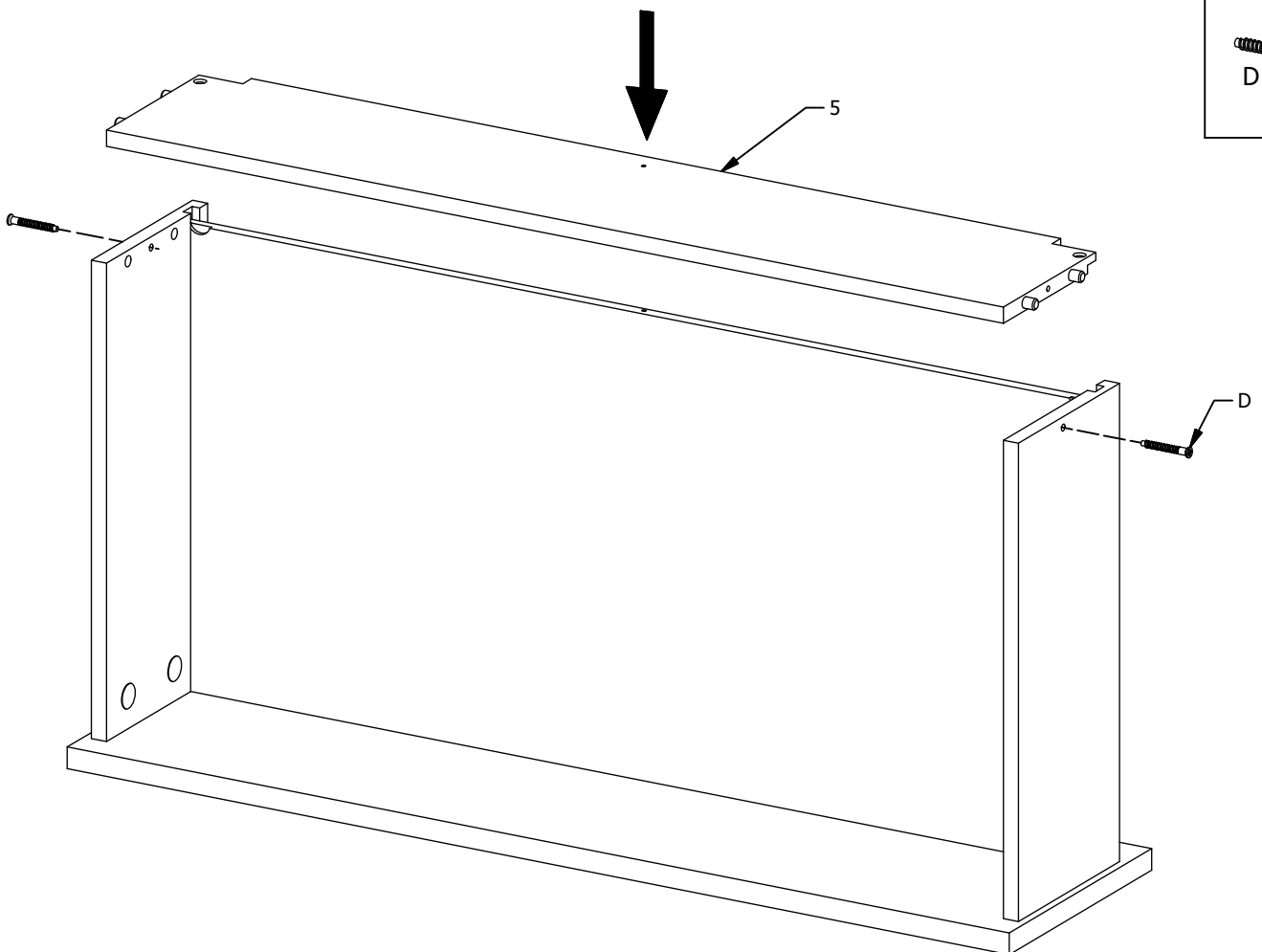


FIG. 5



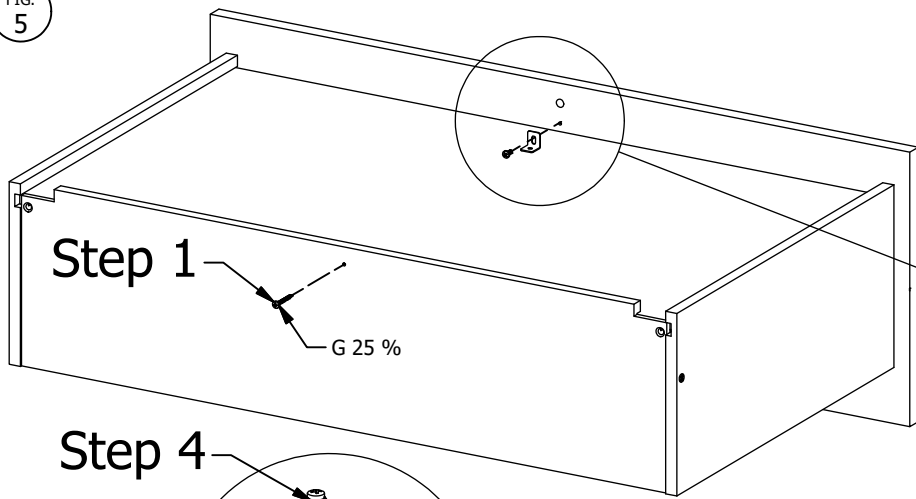
E x 1



G x 1

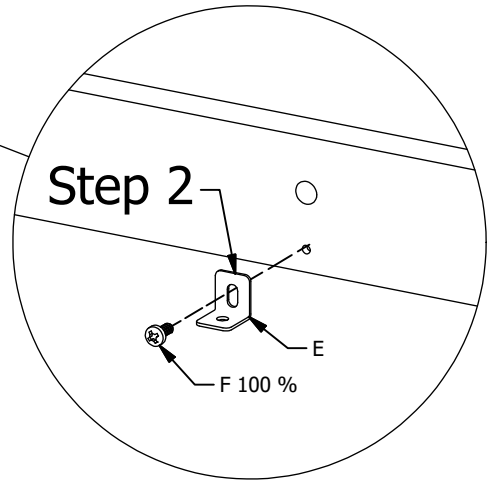


F x 2



Step 1

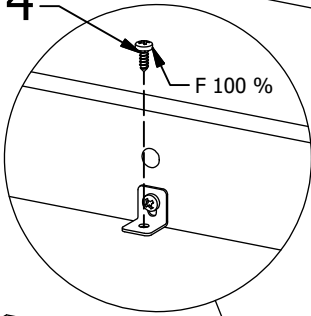
G 25 %



Step 2

E  
F 100 %

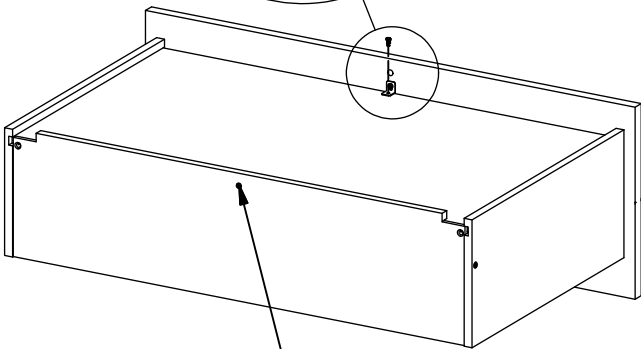
Step 4



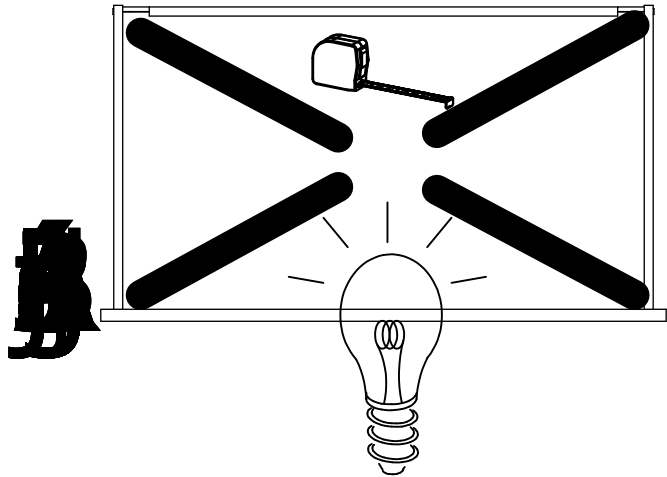
F 100 %

Step 3

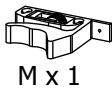
Important



Step 5 100 %



L x 1

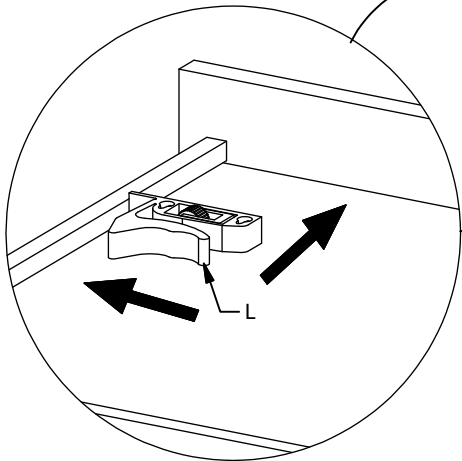


M x 1

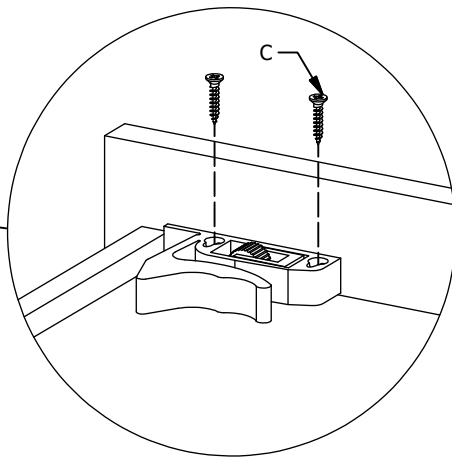


C x 4

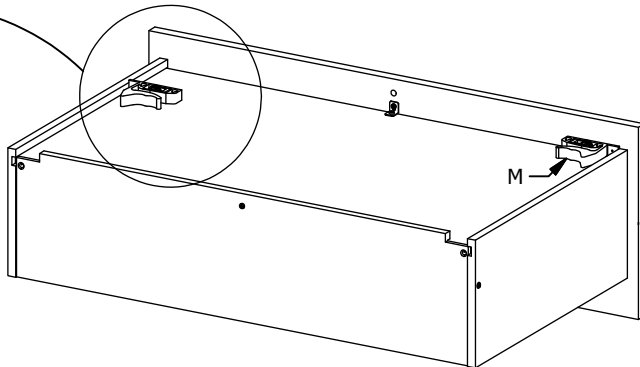
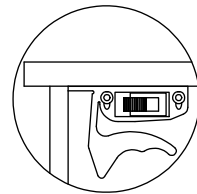
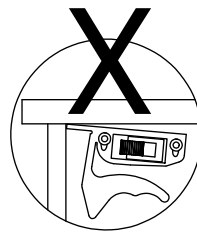
FIG. 6



L



C



M

FIG. 7

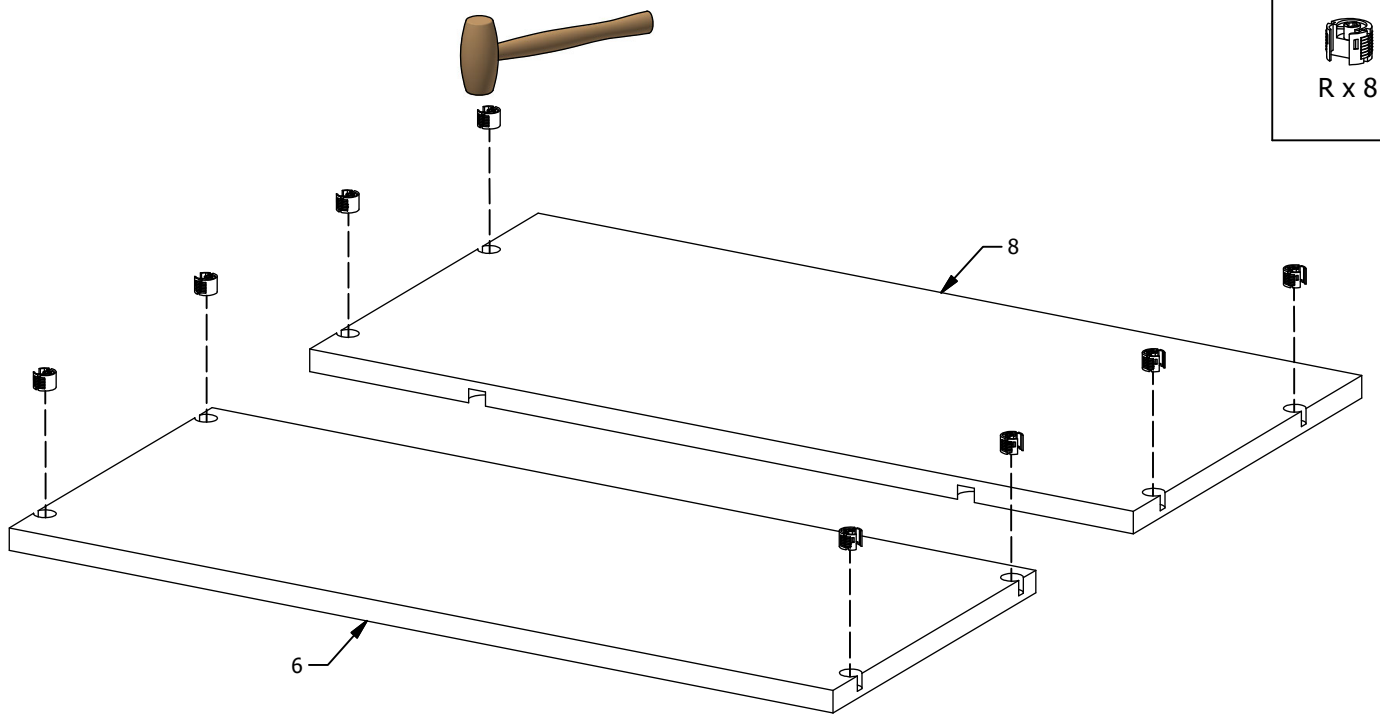
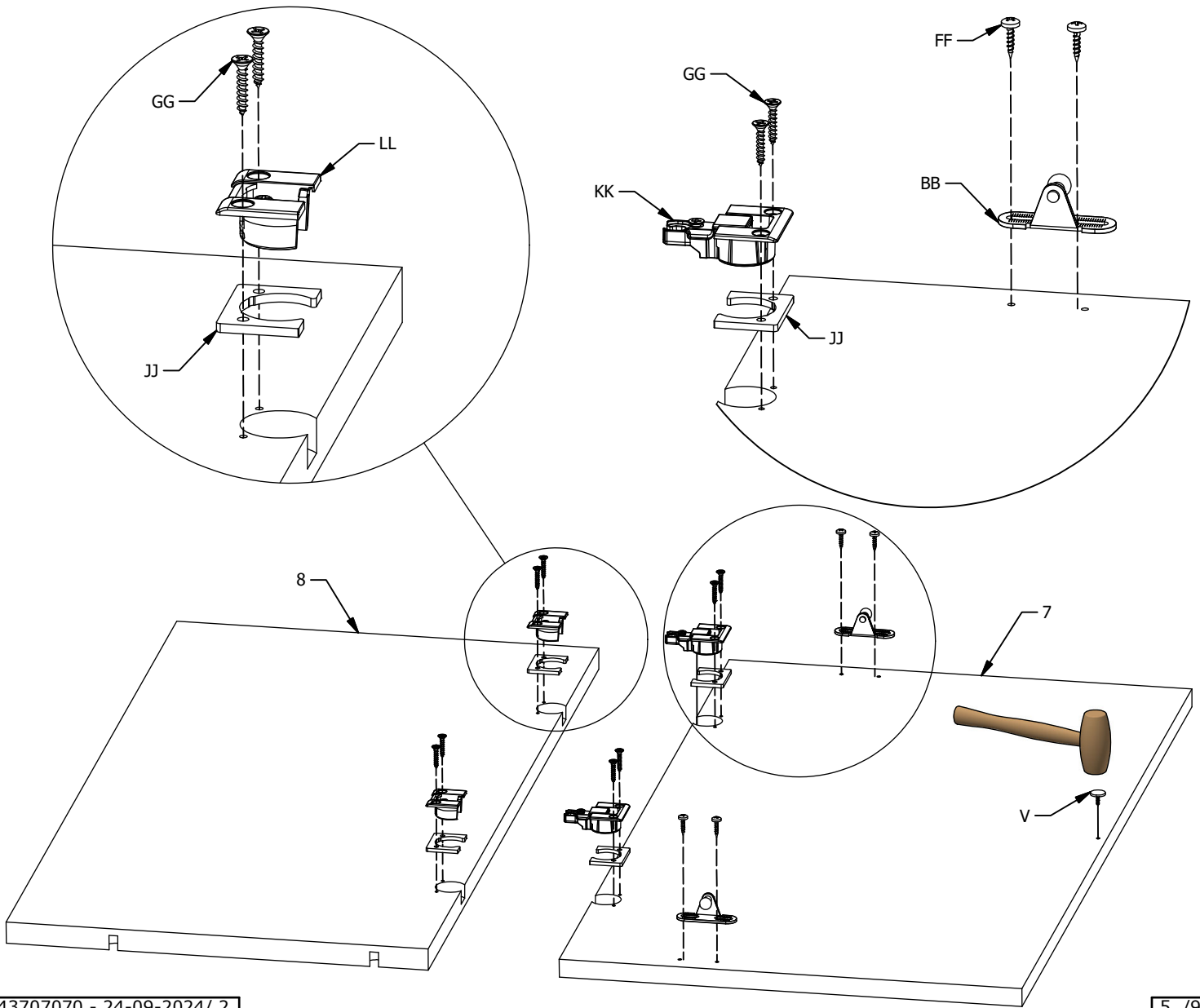





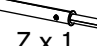







FIG. 8

-   
 V x 1
-   
 BB x 2
-   
 FF x 4  
4 x 15 mm
-   
 GG x 8  
3,5 x 18
-   
 JJ x 4
-   
 KK x 2
-   
 LL x 2



-   
**A x 4**  
4,2 x 9,5 mm
-   
**B x 4**  
3,5 x 15 mm
-   
**O x 4**  
4,2 x 10,5 mm
-   
**S x 2**  
3 x 15 mm
-   
**T x 1**
-   
**Z x 1**
-   
**AA x 1**
-   
**CC x 2**
-   
**DD x 4**  
6,2 x 13 mm
-   
**N x 8**
-   
**P x 4**  
4,2 x 16 mm

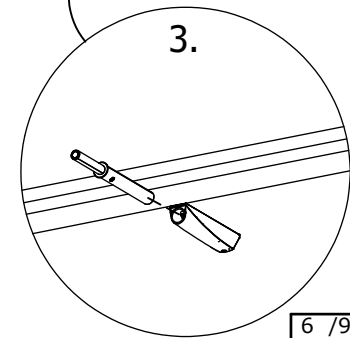
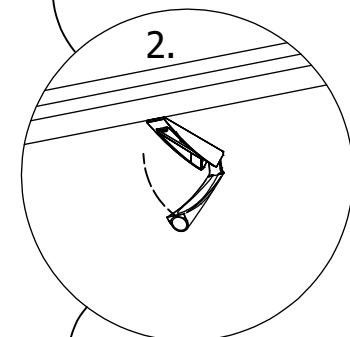
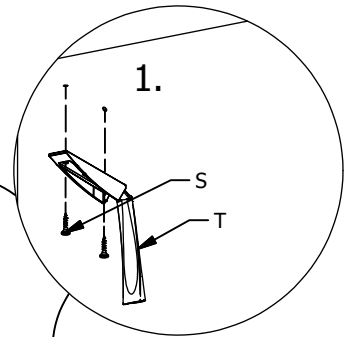
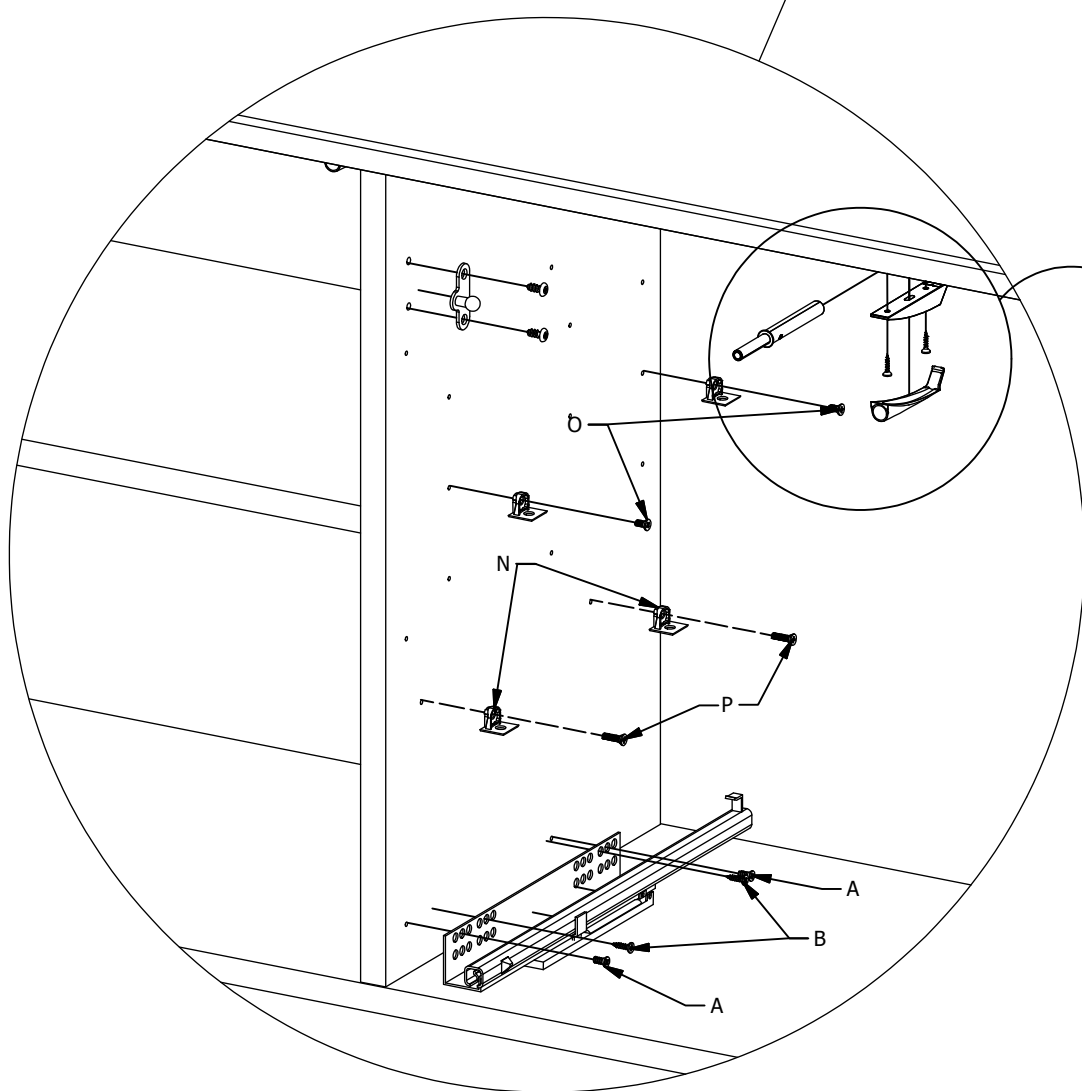
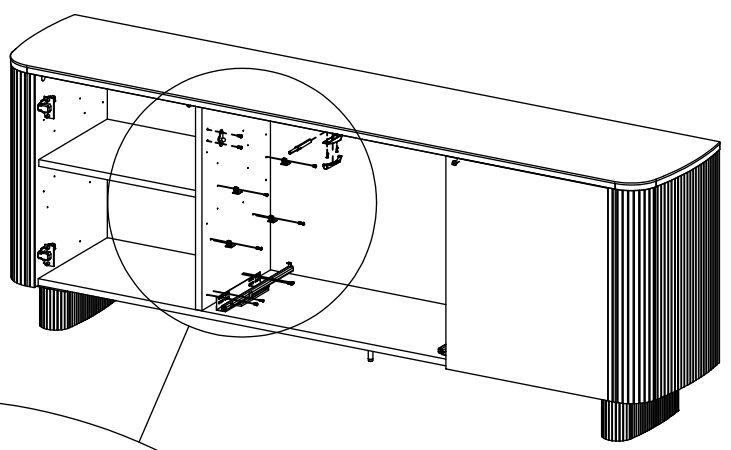
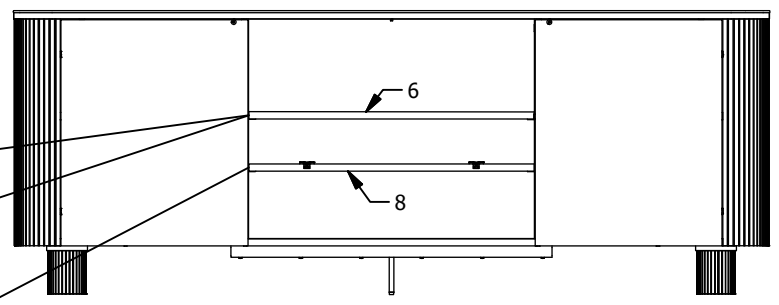
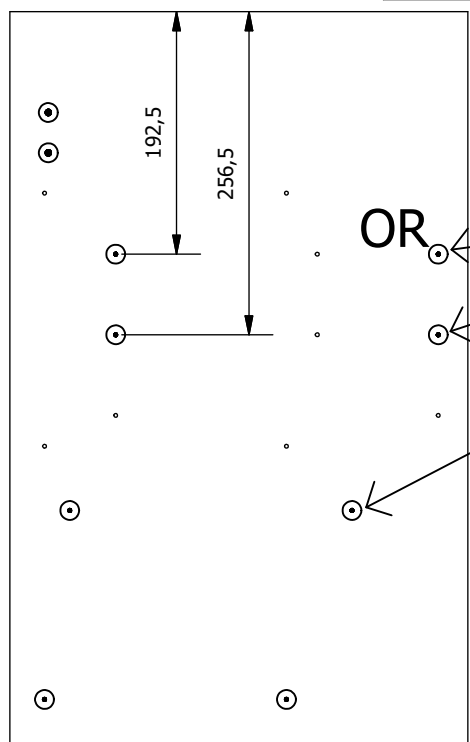


FIG. 10

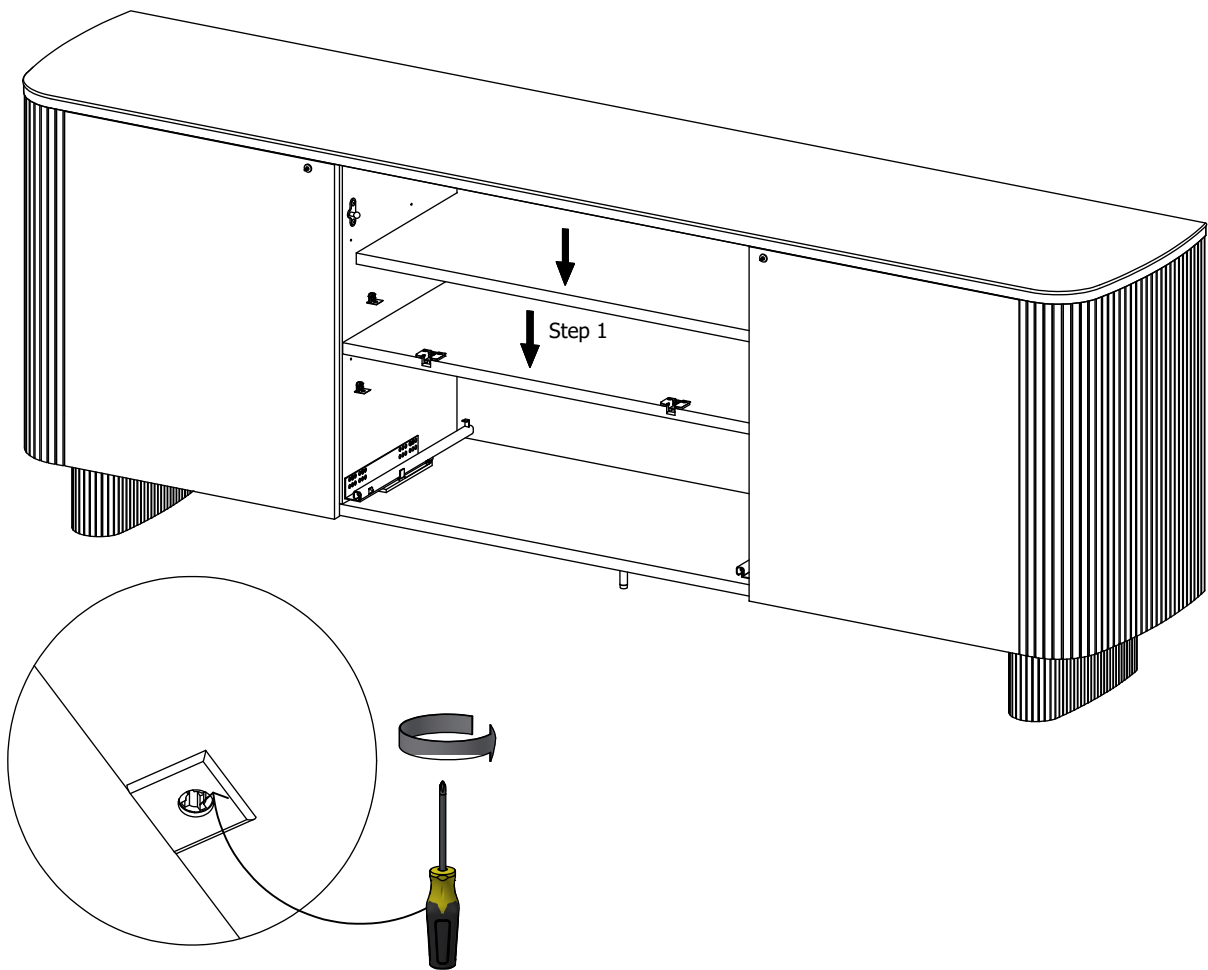


FIG. 11

MM x 1

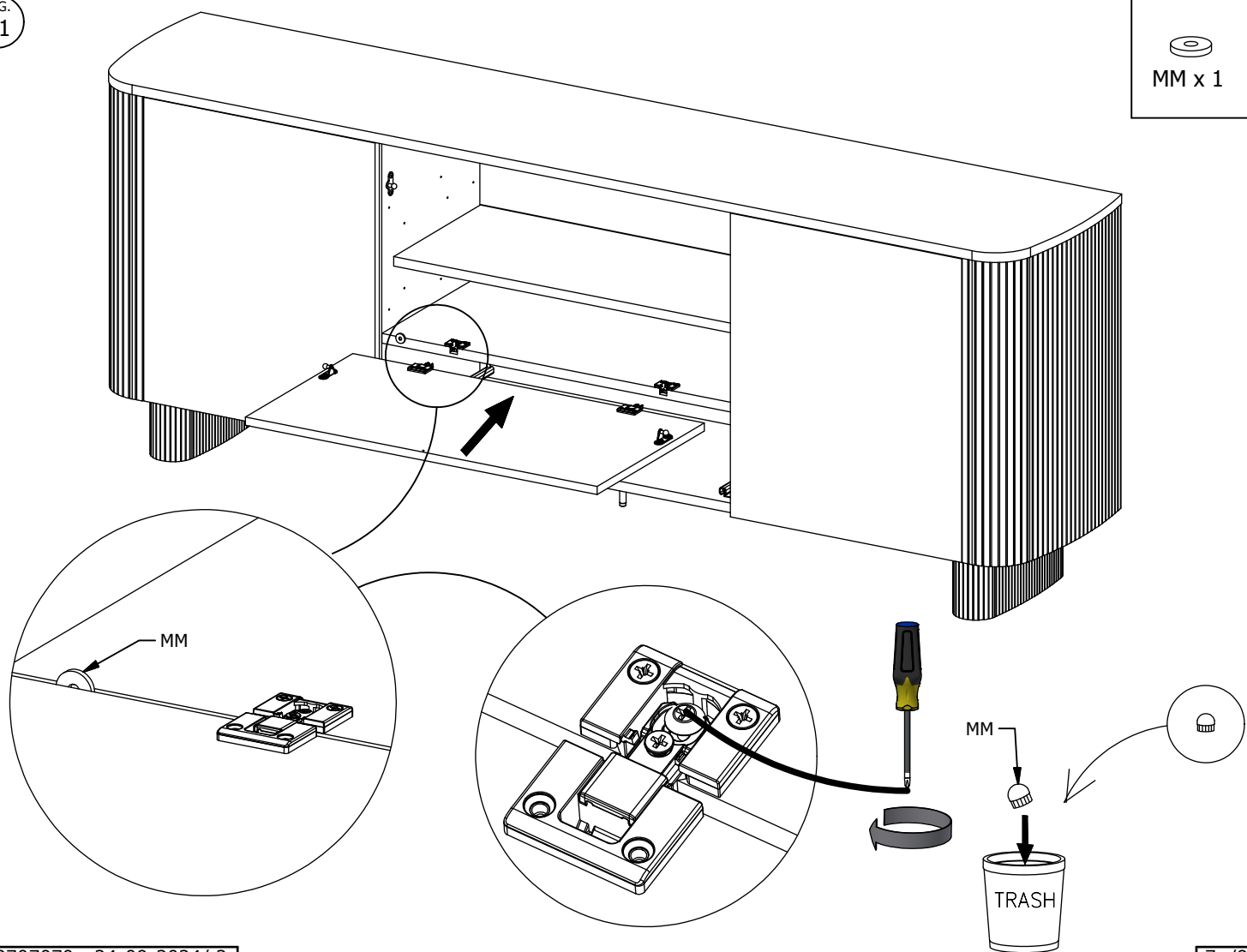
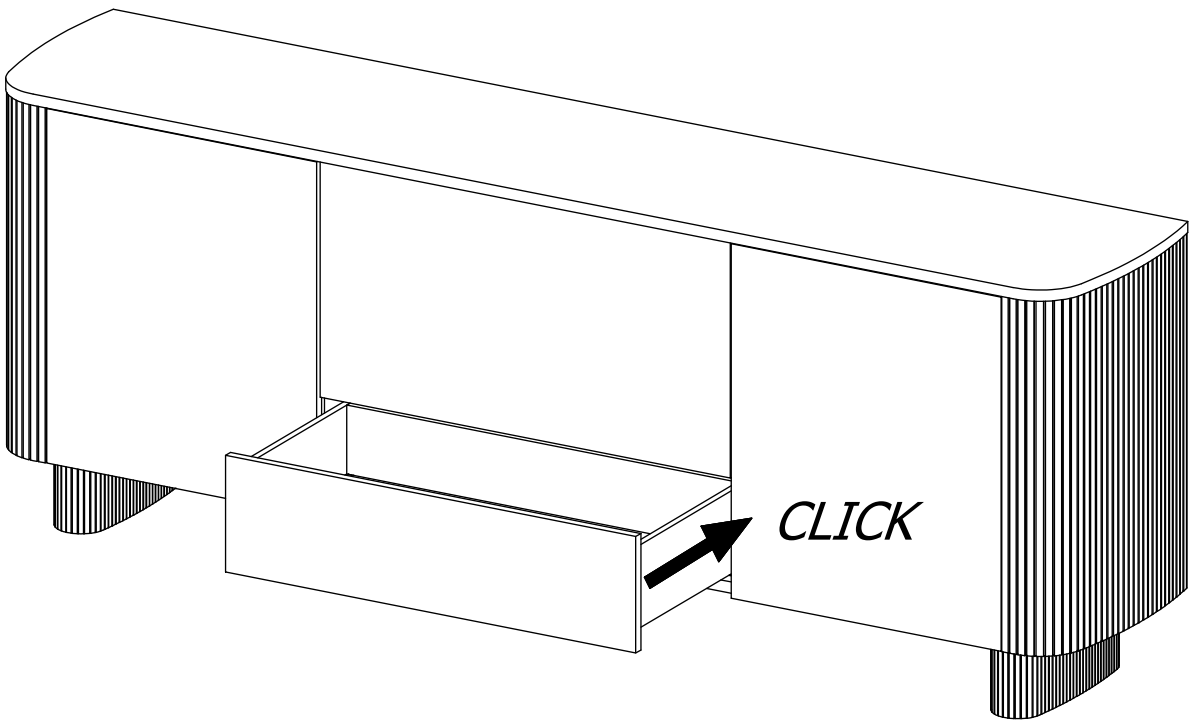
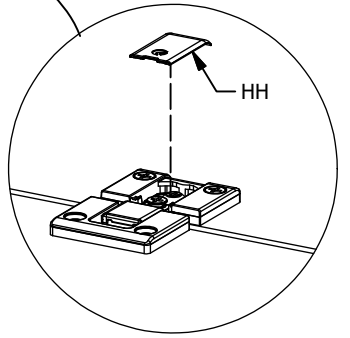
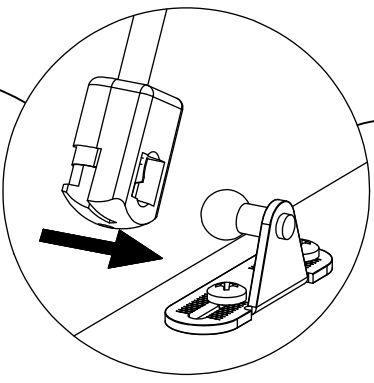
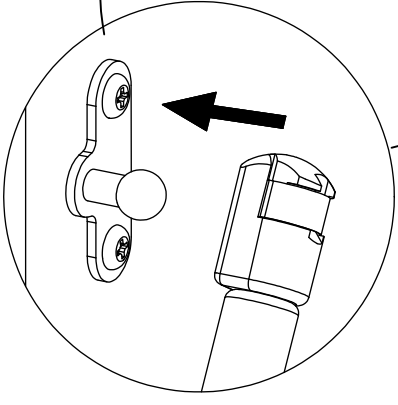
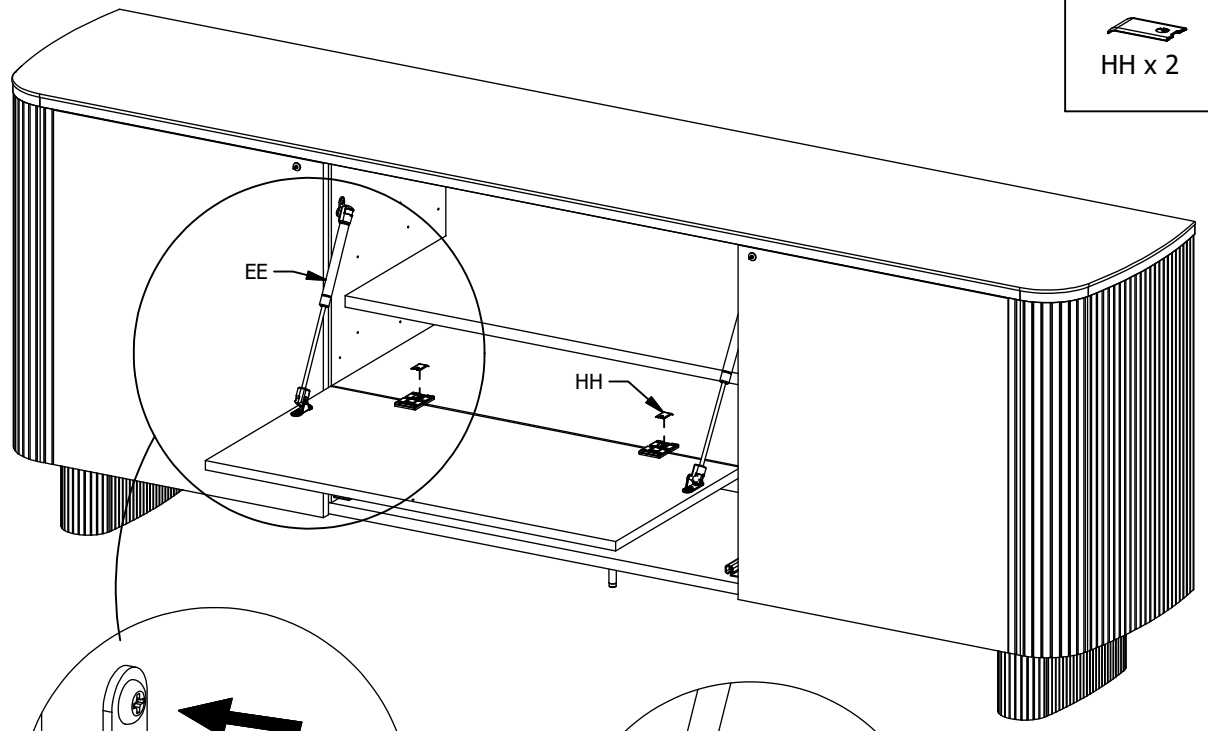
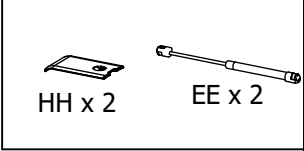
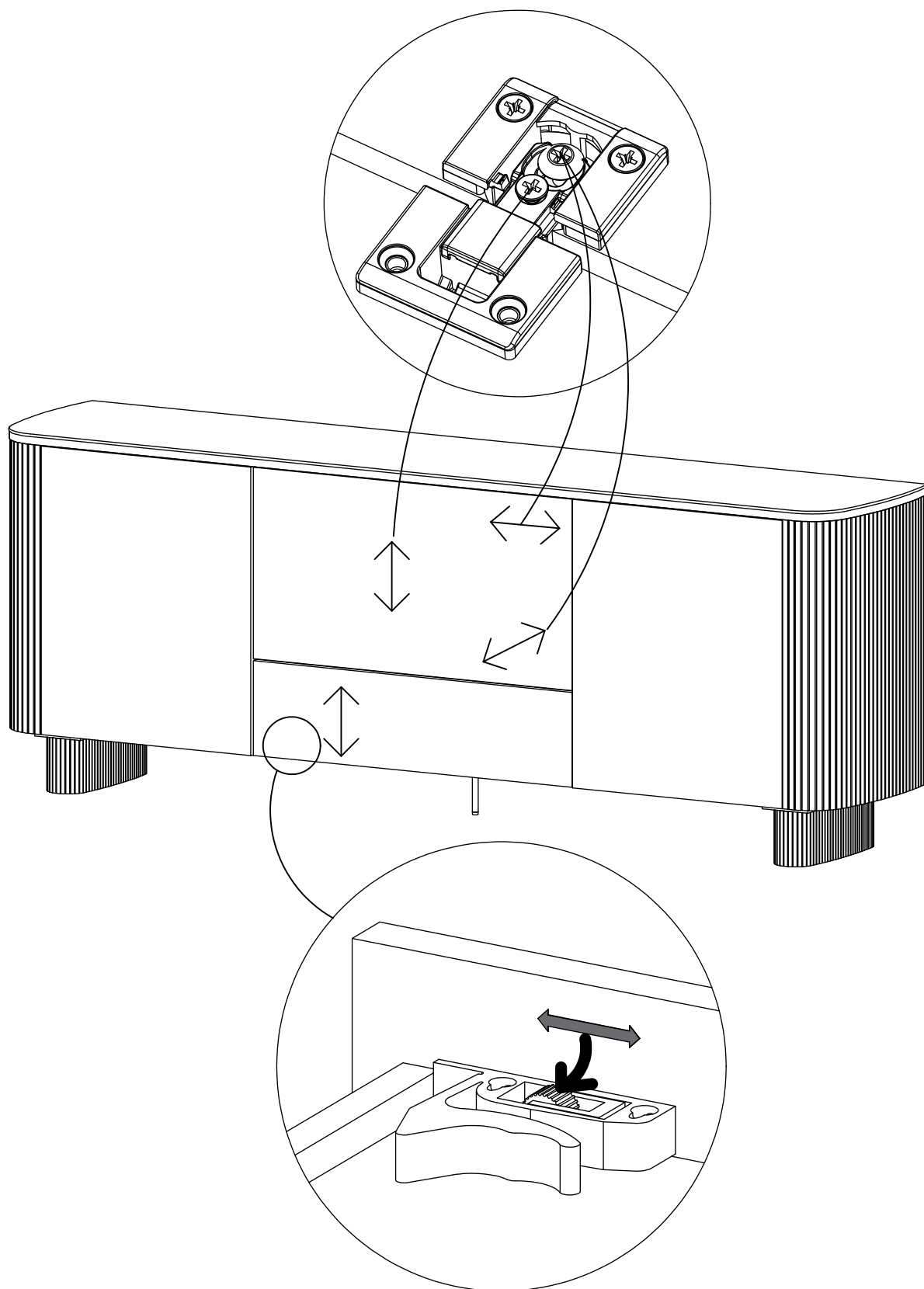


FIG.  
12







DK Ved reklamation oplyses følgende:

D Im Reklamationsfall, bitte folgendes erläutern:

US In case of claims, please state the following:

F En cas de réclamation, veuillez indiquer:

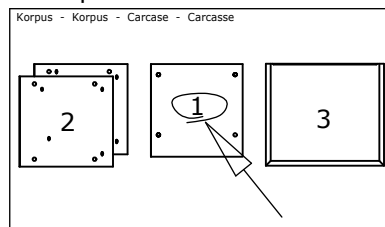
NL Bij service volgene mededelen







E En caso de reclamación, indicar lo siguiente:

P No caso de reclamação, por favor indique o seguinte:

JP お気づきの点等ございましたら、以下の点をお知らせください。

Example!



Beslag - Fittings - Beschläge - Set de Montage		
 A X 8 1972000014	 B X 12 1972000004	 C X 4 1979110830
 D X 2 1970120000	 H X 2 1978504022	 J X 8 1978204210